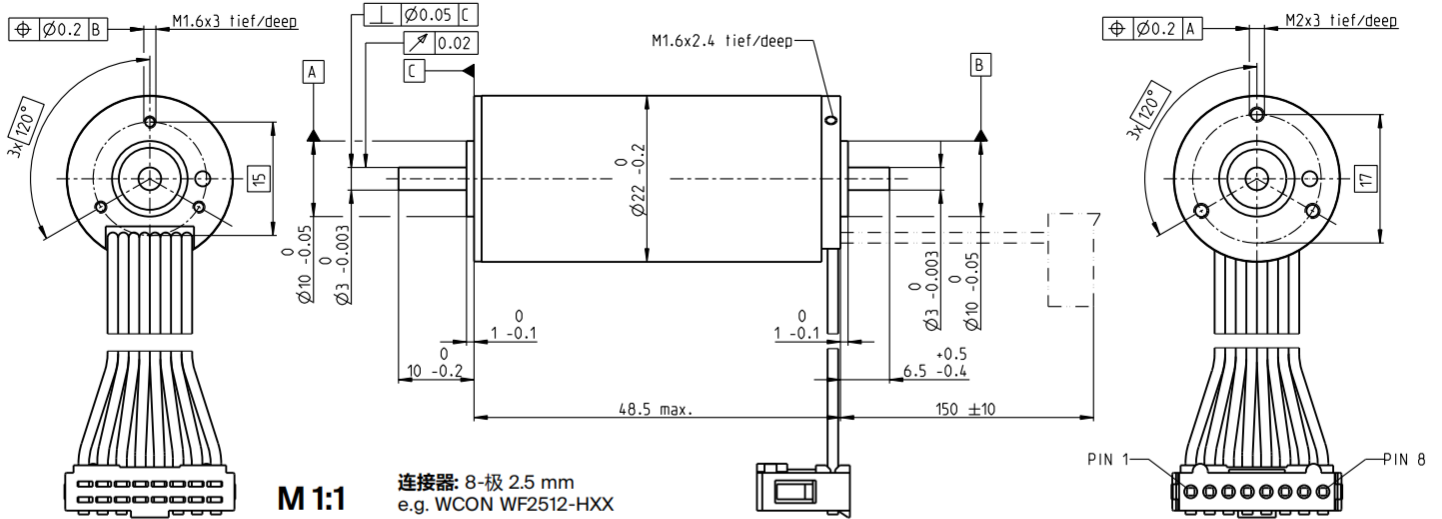


# EC-max 22 Ø22 mm, 无刷, 25 W

EC-max



M 1:1

连接器: 8-极 2.5 mm  
e.g. WCON WF2512-HXX

- 库存零件系列
- 标准系列
- 特殊系列 (按客户要求)

产品编号

283856 283857 283858 283859 283860

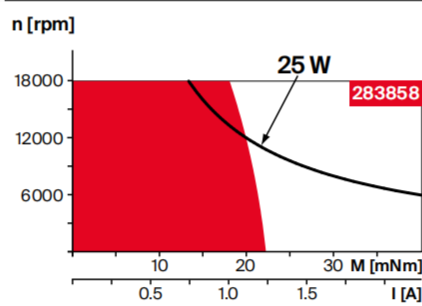
## 电机参数

额定电压下的数据		12	18	24	36	48
1 额定电压	V	12	18	24	36	48
2 空载转速	rpm	12400	12900	12900	12200	12900
3 空载电流	mA	226	161	121	73.5	60.4
4 额定转速	rpm	9800	10300	10400	9630	10500
5 额定转矩 (最大连续转矩)	mNm	23	21.8	22.7	22.5	23.2
6 额定电流 (最大持续电流)	A	2.71	1.8	1.4	0.872	0.716
7 堵转转矩	mNm	114	112	121	111	127
8 堵转电流	A	12.6	8.55	6.97	4	3.66
9 最大效率	%	76	75	76	75	77
电机常数						
10 相间电阻	Ω	0.955	2.1	3.44	9.01	13.1
11 相间电感	mH	0.05	0.103	0.182	0.462	0.729
12 转矩常数	mNm/A	9.1	13	17.4	27.7	34.8
13 转速常数	rpm/V	1050	732	549	345	274
14 转速/转矩梯度	rpm/mNm	110	118	109	112	103
15 机械时间常数	ms	5.14	5.5	5.06	5.23	4.82
16 转子惯量	gcm <sup>2</sup>	4.45	4.45	4.45	4.45	4.45

## 特性参数

- 热参数**
- 17 机壳-环境热阻 10.2 K/W
  - 18 绕组-机壳热阻 1.02 K/W
  - 19 绕组热时间常数 1.99 s
  - 20 电机热时间常数 6.28 s
  - 21 环境温度 -40...+100°C
  - 22 最高绕组温度 +155°C
- 机械参数 (预紧滚珠轴承)**
- 23 最高允许转速 18000 rpm
  - 24 轴向载荷下的轴向间隙 < 4 N 0 mm, > 4 N 0.14 mm
  - 25 径向间隙 预紧
  - 26 最大轴向载荷 (动态) 3.5 N
  - 27 最大允许安装力 (静态) (静态、轴支撑) 60 N
  - 28 最大径向载荷, 距法兰 5 mm 处 1000 N, 16 N

## 运行范围



## 提示

- **连续运行**  
根据表中列出的热阻值 (第17和18项), 在环境温度为 25°C 时, 电机在此范围连续运转绕组将达到最高允许温度 = 电机发热极限状态。
- 短时运行范围**  
电机可以短时过载运行 (可重复)。
- **电机额定功率曲线**

## 其它参数

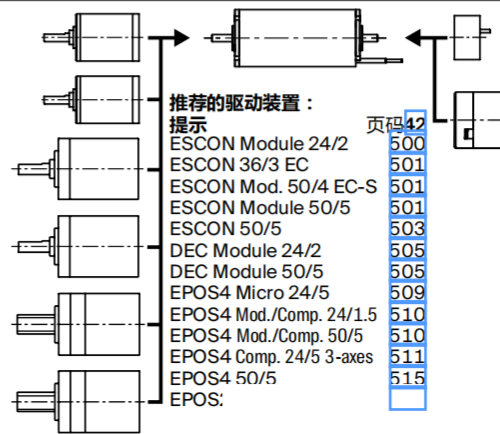
- 29 电机磁极对数 1
- 30 相数 3
- 31 电机质量 110 g

所列参数均为标称值。

- 连接 (导线 AWG 24)**
- 棕色 电机绕组 1 针脚 1
  - 红色 电机绕组 2 针脚 2
  - 橙色 电机绕组 3 针脚 3
  - 黄色 V<sub>hall</sub> 3...24 VDC 针脚 4
  - 绿色 接地 针脚 5
  - 蓝色 霍尔传感器 1 针脚 6
  - 紫色 霍尔传感器 2 针脚 7
  - 灰色 霍尔传感器 3 针脚 8
- 霍尔传感器电路图, 见 57 页

## maxon 模块化系统

- 行星齿轮箱 Ø22 mm 0.5 - 1.0 Nm, 383 页
- 行星齿轮箱 Ø22 mm 0.5 - 3.4 Nm 384/387 页
- 行星齿轮箱 Ø32 mm 1.0 - 6.0 Nm 398 页
- Koaxdrive Ø32 mm 1.0 - 4.5 Nm, 403 页
- 丝杠驱动 Ø22 mm 424-425 页
- 丝杠驱动 Ø32 mm 426-433 页



详情请见目录页码 42

- 编码器 MR 128/256/512 CPT, 2/3 通道 477 页
- 制动器 AB 20 24 VDC 0.1 Nm 532 页